



WALDHAUSEN

DIE GANZE WELT DES REITSPORTS



W - Health & Care



GEBRAUCHSANWEISUNG W-HEALTH & CARE GAMASCHEN

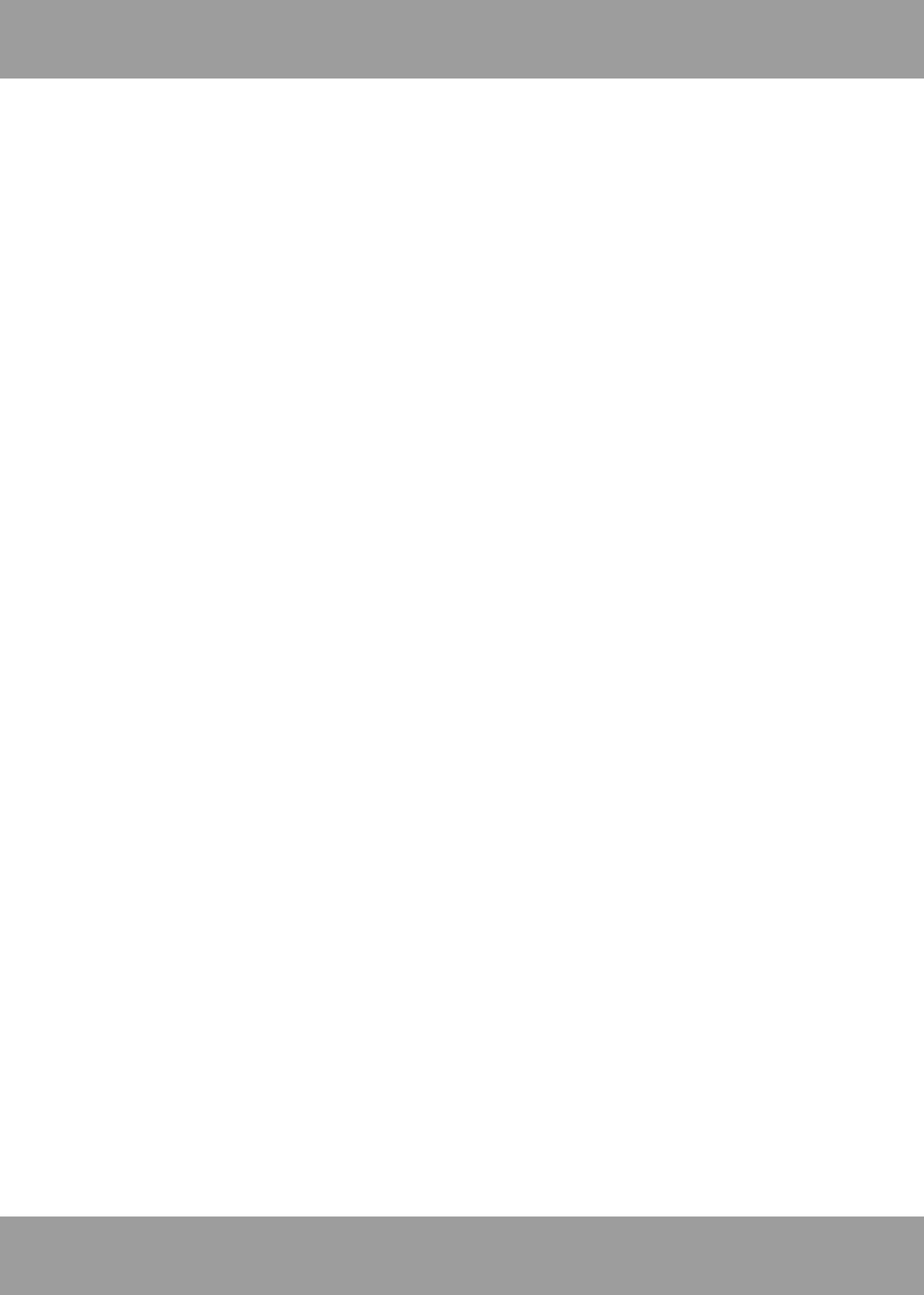
INSTRUCTIONS FOR USE FOR W-HEALTH & CARE HORSE BOOTS

MODE D'EMPLOI DES GUÊTRES W-HEALTH & CARE

D E F

Art.-Nr./Product no./N° Art.:
386601
386701





INHALT

D

Gebrauchsanweisung W-Health & Care Gamaschen	5
Lieferumfang.....	5
Hinweise vor dem Gebrauch	5
Welche Funktionen besitzt die W- Health & Care Gamasche?	6
Kühlen + vibrieren.....	7
Wärmen + vibrieren.....	7
Wie bringe ich die W-Health & Care Gamasche an?	8
Gebrauch und Anwendungsdauer	10
Wichtige Sicherheitshinweise.....	10
Wichtige Pflegehinweise.....	10
Entsorgungshinweis.....	10

E

Instructions for use for W-Health & Care Horse Boots	11
Delivery contents.....	11
Instructions to pay attention to before use	11
What features does the W-Health & Care Horse Boot have?	12
Cool + Vibrate.....	13
Heat + Vibrate.....	13
How do I attach the W-Health & Care Horse Boot?	14
Use and duration of use	16
Important safety Instructions.....	16
Important care instructions.....	16
Disposal instructions.....	16

F

Mode d'emploi des guêtres W-Health & Care	17
Contenu de la livraison.....	17
Précautions avant utilisation	17
Quelles sont les fonctions de la guêtre W-Health & Care?	18
Refroidir + vibration.....	19
Chaleur + vibration.....	19
Comment attacher la guêtre W-Health & Care?	20
Utilisation et durée d'application	22
Consignes de sécurité importantes.....	22
Consignes d'entretien importantes.....	22
Indications pour le recyclage.....	22



GEBRAUCHSANWEISUNG W-HEALTH & CARE GAMASCHEN

Bei Verletzungen, zum Aufwärmen und lockern oder nach Beanspruchung im Sport, die neue W-Health & Care Gamasche von Waldhausen unterstützt die Regeneration des Pferdebeins durch 3 Funktionen - vibrieren, kühlen oder wärmen. Die W-Health & Care Gamasche besitzt verschiedene Anwendungsbereiche. Die Gamasche kühlt die Beine nach Beanspruchung und fördert damit die Rehabilitationsphase. Außerdem kann die W-Health & Care Gamasche auch unterstützend nach und während akuten und/oder chronischen Verletzungen angewendet werden. Dabei kann sie den Heilungsprozess beschleunigen, sowie Schwellungen verhindern/abbauen. Die W-Health & Care Gamasche bietet durch die Wärme-, oder Kühlfunktion ein Cooling-Down oder Warming-Up. Dies kann zu einer schnellen Regeneration und Vorbeugung von Verletzungen führen.

HINWEISE VOR DEM GEBRAUCH

Bitte laden Sie die Powerbank vor dem Gebrauch auf. Danach stecken Sie diese in das für die Powerbank vorgesehene Seitenfach der Tasche. Bitte achten sie darauf, dass die Powerbank und die Kühlpacks voneinander getrennt aufbewahrt werden. Stecken Sie das mitgelieferte USB Verbindungskabel in die Powerbank um dieses später mit der Gamasche zu verbinden.

Falls Sie die Kühlpacks verwenden möchten, legen Sie die Kühlpacks vor dem Gebrauch mehrere Stunden in den Kühl-/Gefrierschrank. Anschließend können die Kühlpacks in die dafür vorgesehenen Fächer auf der Innenseite der Gamasche gesteckt werden. Wir empfehlen die Gamasche in der Waldhausen W-Health & Care Kühltasche zu transportieren. So werden die Kühlpacks auch während dem Transport kühl gehalten.

Lieferumfang:



ODER



1x W-HEALTH & CARE GAMASCHE MIT INTEGRIERTEN WÄRME- UND VIBRATIONSELEMENTEN

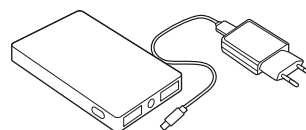


2x KÜHLPACKS (SPRUNGGELENKGAMASCHE)

4x KÜHLPACKS (GAMASCHE)



1x USB VERBINDUNGSKABEL



1x POWERBANK (5V/2A) INKLUSIVE TASCHE, EU ADAPTER LADEKABEL MIT MICRO USB



1x ISOLIERTASCHE

WELCHE FUNKTIONEN BESITZT DIE W- HEALTH & CARE GAMASCHE?

Die W-Health & Care Gamasche hat verschiedene Funktionen. Dazu zählen: kühlen, wärmen und vibrieren.

Alle Funktionen können unabhängig voneinander benutzt werden.



¹W-HEALTH & CARE GAMASCHE

²W-HEALTH & CARE SPRUNGGELEKNGAMASCHE

Kühlen + vibrieren

Nach hoher Beanspruchung oder bei Schwellungen sowie Verletzungen der Sehnen kann die W-Health & Care Gamasche den Heilungsprozess durch die beiden Funktionen kühlen & vibrieren aktiv unterstützen. Das Vibrieren hilft bei der Neuausrichtung der Sehnenfaser und aktiviert die Blutzirkulation im Pferdebein. Ergänzend kann die Vibrationsfunktion in 3 Stufen reguliert werden.

Die flexibel einsetzbaren Kühlpacks minimieren Schwellungen, wirken schmerzlindernd und entzündungshemmend. Selbstverständlich kann die Gamasche aber auch ohne Kühlpacks verwendet werden.



Stufe 1 (Rot)
Konstante
Vibration



Stufe 2 (Weiß)
Pulsierende
Vibration



Stufe 3 (Blau)
Langsame
pulsierende
Vibration

Wärmen + vibrieren

Die Heizelemente bestehen aus Carbonfasern. Mit Hilfe der speziellen Fern-infrarot Technik, kann die Wärmefunktion der Gamasche die Blutzirkulation verbessern und Verspannungen von Muskeln nach hoher Beanspruchung lösen, sowie erwärmen. Die W-Health & Care Gamasche kann besonders im Winter bei längeren Ruhephasen in der Box zum Aufwärmen und zur Anregung der Durchblutung im Pferdebein dienen. Dieses führt dazu, dass die Sehnen elastischer werden und kann das Verletzungsrisiko verringern. Die Vibrations - sowie Wärmefunktion der Gamasche kann mit drei verschiedenen Stufen reguliert und somit optimal auf die Bedürfnisse Ihres Pferdes angepasst werden.



Stufe 1 (Rot)
50°



Stufe 2 (Weiß)
45°

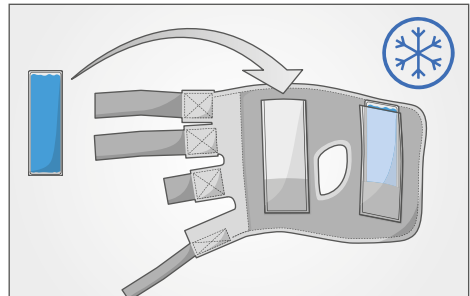


Stufe 3 (Blau)
40°

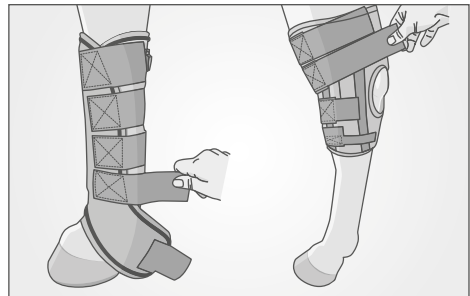
Die Batterieleistung beträgt bei gleichzeitiger Nutzung der Vibrations- und Wärmefunktion ca. 90 min. Die Batterieleistung kann bei extremen Temperaturen abweichen.

WIE BRINGE ICH DIE W-HEALTH & CARE GAMASCHE AN?

1 Legen Sie die Kühlpacks vorerst in die dafür vorgesehenen Fächer in der Gamasche. (Dieser Schritt ist nur notwendig, wenn Sie die Gamasche zum Kühlen der Pferdebeine benutzen möchten. Beim Wärmen kommen keine Kühlpacks in die Fächer.)



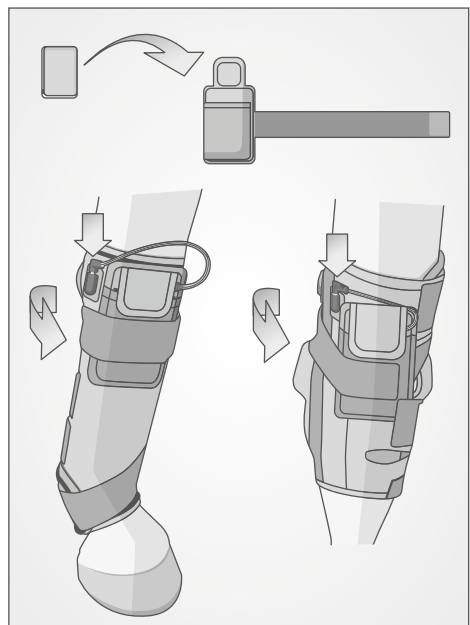
2 Bringen Sie die Gamasche mit den vorgesehenen Klettverschlüssen an das Pferdebein an. Stellen Sie sicher, dass die Gamasche nicht verrutschen kann.



3 Verstauen Sie die Powerbank in der vorgesehenen Tasche und stecken Sie das USB-Kabel ein.

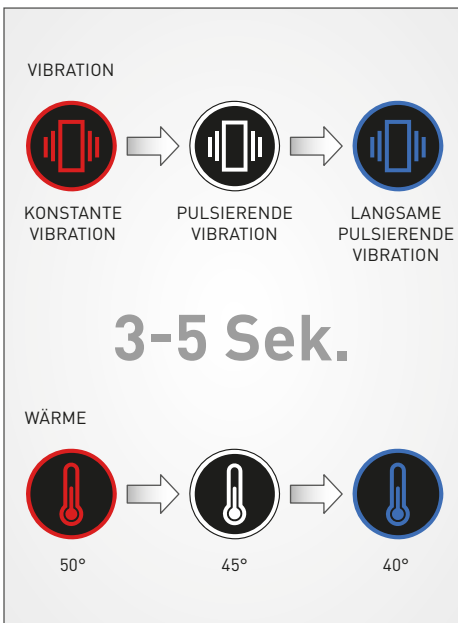
Kletten Sie die Tasche mit der Powerbank an die Gamasche. Wichtig ist, dass sie fest an der Gamasche sitzt, damit sie nicht verrutscht oder sich löst.

Danach verbinden Sie das Kabel der Powerbank mit der W-Health & Care Gamasche.





4 Nachdem die Gamasche mit Strom versorgt wurde, wird die Gamasche mit Hilfe des Vibrations-, oder Wärmeknopfes angeschaltet. Bitte wählen Sie den Knopf der gewünschten Funktion. Dafür muss der Knopf 3-5 Sekunden gedrückt werden. Die Gamasche schaltet sich dann bei der ersten Stufe ein.



5 Um die Stufe zu wechseln drücken Sie ebenfalls den Knopf für 3-5 Sekunden. Danach wechselt die Gamasche auf die nächste Stufe.

Um die Gamasche wieder abzuschalten, drücken Sie den Knopf der genutzten Funktion (Vibrations- oder Wärmeknopf) für ungefähr 3- 5 Sekunden.

GEBRAUCH UND ANWENDUNGSDAUER

Wir empfehlen je nach Intensität und Vibrationsstufe die Gamasche zwischen 5 bis maximal 15 Minuten pro Pferdebein einzusetzen. Bei Erstbenutzung empfehlen wir die Gamasche nur auf Stufe 1-2 zu nutzen um das Pferd sowie das Pferdebein an die Vibration zu gewöhnen. Sollten Sie sich bezüglich des Gebrauchs oder der Intensität und Nutzungsdauer unsicher sein, klären Sie dies bitte im Vorfeld mit Ihrem Tierarzt oder Physiotherapeuten ab.

Die W-Health & Care Gamasche darf nur unter Beaufsichtigung verwendet werden. Bitte verwenden Sie die Gamasche nur gemäß der Gebrauchsanweisung und beachten Sie die nachfolgenden Sicherheitshinweise sowie die Pflegehinweise.

Wichtige Sicherheitshinweise

- Nur unter Aufsicht benutzen
- Anwendung nur im Ruhezustand, nicht in Bewegung
- Stellen Sie sicher, dass Ihr Pferd die Gamasche während der Anwendung nicht „anknabbert“
- Stellen Sie sicher, dass das Kabel während der Benutzung ordnungsgemäß verstaut ist und nicht herunterhängt, damit kein Verletzungsrisiko durch das Kabel entsteht
- Nicht auf offenen Wunden verwenden
- Bitte klären Sie die Intensität und Nutzungsdauer mit Ihrem Tierarzt oder Physiotherapeuten ab
- Bitte prüfen Sie während der Anwendung regelmäßig die Temperatur am Pferdebein

- Nicht bei Infektionen verwenden
- Nicht bei Brüchen verwenden
- Nicht auf die Gamasche stellen oder starken Druck ausüben, da diese empfindliche elektronische Elemente beinhaltet
- Kühlpacks niemals erhitzen
- Nur für Pferde

Die W-Health & Care Gamaschen wurden entwickelt um das Pferd nach hoher Beanspruchung oder Verletzungen in der Rehabilitationsphase zu unterstützen und Schwellungen zu minimieren. Die Gamaschen sind kein medizinisches Gerät.

Wichtige Pflegehinweise

- Nicht mit Feuchtigkeit in Verbindung bringen
- Aufgrund der Elektronik in der Gamasche bitte nicht waschen. Zur Reinigung kann die Gamasche mit einer Bürste gesäubert werden
- Nicht knicken, auswringen oder fallen lassen
- Trocken lagern, keinen extremen Temperaturen oder anderen Umwelteinflüssen aussetzen
- Verwenden Sie keine beschädigte/n Batterien/Powerbank

Entsorgungshinweis



Alle elektronischen Geräte und Batterien müssen separat entsorgt werden. Werfen Sie diese Geräte nicht in den Hausmüll und achten Sie auf eine ordnungsgemäße Entsorgung.

INSTRUCTIONS FOR USE FOR W-HEALTH & CARE HORSE BOOTS

In the event of injuries, to warm up and loosen up, or after strenuous sport, the new W-Health & Care Horse Boot by Waldhausen supports regeneration of horse's legs by means of 3 features – Vibrate, Cool and Heat. The W-Health & Care Horse Boot has various different areas of application. The horse boot cools the leg after exercise and thus promotes the rehabilitation phase. The W-Health & Care Horse Boot can also be used for support after and during acute and/or chronic injuries. When used in this way, it can accelerate the healing process and prevent/reduce swelling. The W-Health & Care Horse Boot can both cool legs down and warm them up thanks to the Heat and Cool features. This can lead to rapid regeneration and prevention of injuries.

INSTRUCTIONS TO PAY ATTENTION TO BEFORE USE

Please charge the power bank before use. Then put this in the side compartment of the case provided for the power bank. Please make sure that the power bank and the cooling pack are stored separately from each other. Plug the supplied USB connection cable into the power bank in order to later connect it to the horse boot

If you want to use the cool packs, put the cool packs in the fridge/freezer for several hours before use. The cool packs can then be placed in the compartments provided on the inside of the horse boot. We recommend transporting the horse boot in the Waldhausen W-Health & Care Cool Bag. This way, the cool packs are also kept cool during transport.

Delivery contents:



OR



- 1x** W-HEALTH & CARE HORSE BOOT WITH INTEGRATED HEATING AND VIBRATION ELEMENTS

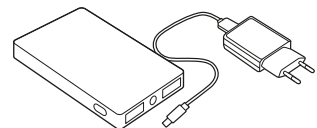


- 2x** COOL PACKS (HORSE ANKLE BOOT)

- 4x** COOL PACKS (HORSE BOOT)



- 1x** USB CONNECTION CABLE



- 1x** POWERBANK (5V/2A), INCLUDING CASE, EU ADAPTER CHARGING CABLE WITH MICRO USB



- 1x** INSULATING BAG

WHAT FEATURES DOES THE W-HEALTH & CARE HORSE BOOT HAVE?

The W-Health & Care Horse Boot has different features. These include: Cool, Heat and Vibrate.

All features can be used independently of one another.



¹W-HEALTH AND CARE HORSE BOOT

²W-HEALTH & CARE HORSE ANKLE BOOT

Cool + Vibrate

After high stress or in the case of swelling or injuries to the tendons, the W-Health & Care Horse Boot can actively support the healing process by means of the two Cool & Vibrate features. The vibrations help realign the tendon fibres and activate blood circulation in the horse's leg. The Vibrate feature can be regulated across 3 levels for this purpose.

The flexible cool packs minimise swelling and have a pain-relieving and anti-inflammatory effect. Of course, the horse boot can also be used without the cool pack.



Level 1 (red)
Constant
vibration



Level 2 (white)
Pulsating
vibration



Level 3 (blue)
Slow-pulsating
vibration

Heat + Vibrate

The heating elements are made of carbon fibres. With the help of the special far-infrared technology, the horse boot's warming function can improve blood circulation and release tension in muscles after high amounts of stress, as well as warm the leg up. Especially in winter, the W-Health & Care Horse Boots can be used for warming up the horse's leg and stimulating the blood circulation within it during longer periods of rest in the box. This causes the tendons to become more elastic and can reduce the risk of injury. The Vibrate and Heat features of the horse boot can be regulated using three different levels, and can thus be optimally adapted to the needs of your horse.



Level 1 (red)
50°



Level 2 (white)
45°

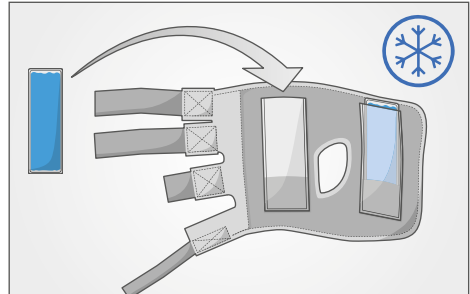


Level 3 (blue)
40°

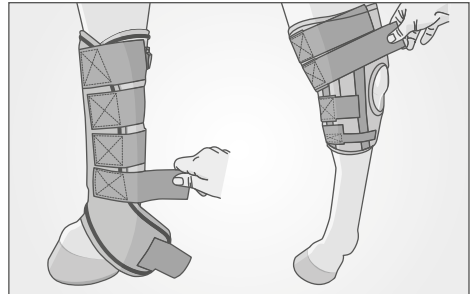
Battery power with simultaneous use of the vibration and heat function approx. 90 minutes. Battery power may vary at extreme temperatures.

HOW DO I ATTACH THE W-HEALTH & CARE HORSE BOOT?

1 First place the cool packs in the compartments provided in the horse boot. (This step is only necessary if you want to use the horse boot to cool the horse's legs. When using them to warm their legs, no cool packs are placed in the compartments.)



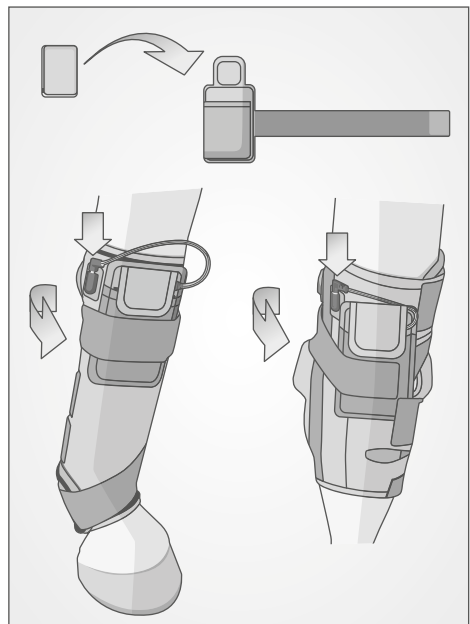
2 Attach the horse boot to the horse's leg using the Velcro fasteners provided. Make sure that the horse boot cannot slip.

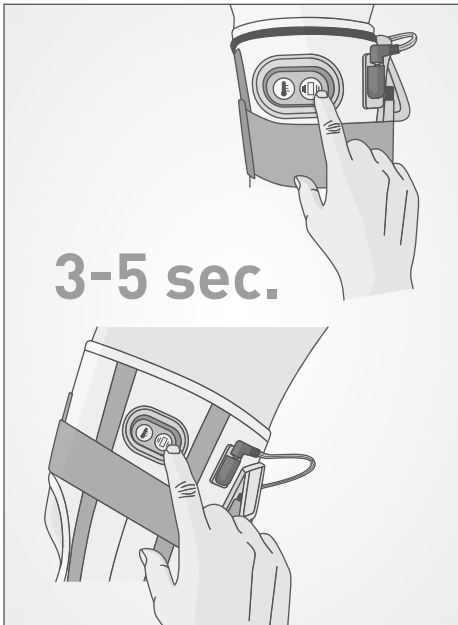


3 Stow the power bank in the pocket provided and plug in the USB cable.

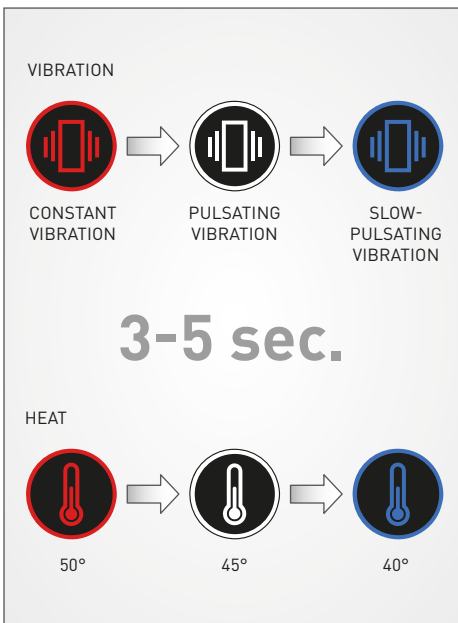
Velcro-fasten the case with the power bank to the horse boot. It is important that it sits firmly on the horse boot so that it does not slip or come loose.

Then connect the power bank cable to the W-Health & Care Horse Boot.





4 After the horse boot has been supplied with power, the horse boot is switched on using the Vibrate or Heat button. Please select the button of the desired function. To do so, the button must be pressed for 3–5 seconds. The horse boot will then switch on at the first level.



5 To change the level, again, press the button for 3–5 seconds, then the horse boot will switch to the next level.

To switch the horse boot off again, press the button of the feature being used (Vibrate or Heat button) for about 3 to 5 seconds.

USE AND DURATION OF USE

Depending on the intensity and vibration level, we recommend using the horse boot for between 5 and a maximum of 15 minutes per horse's leg. When using the horse boot for the first time, we recommend that you only use the boot at level 1–2 to allow the horse and horse's leg to get used to the vibrations. If you are unsure about how to use the horse boot or about the intensity and duration of use, please clarify this in advance with your veterinarian or physiotherapist.

The W-Health & Care Horse Boot may only be used under supervision. Please only use the horse boot in accordance with the instructions for use and observe the following safety instructions and the care instructions:

Important safety instructions

- Only use under supervision
- Use only at rest, not when in motion
- Make sure that your horse does not „nibble at“ the horse boot while it is in use
- Make sure that the cable is properly stowed and does not droop down during use, so as to avoid the risk of injury from the cable
- Do not use on open wounds
- Please clarify the intensity and duration of use with your veterinarian or physiotherapist
- Please check the temperature on the horse's leg regularly during use
- Do not use in case of infection
- Do not use in the event of fractures

- Do not place things on the horse boot of exert heavy pressure on it, as it contains sensitive electronic elements
- Never heat up cool packs
- Only for horses

The W-Health & Care Horse Boots were developed to support horses after high levels of stress or injuries during the rehabilitation phase and to minimise swelling. The horse boots are not a medical device.

Important care instructions

- Do not bring into contact with moisture
- Due to electronics in the horse boot, please do not wash. The horse boot can be cleaned with a brush
- Do not bend, wring out or allow to drop
- Store in a dry place and do not expose to extreme temperatures or other environmental influences
- Do not use damaged batteries/power banks

Disposal instructions



All electronic devices and batteries must be disposed of separately. Do not throw these devices into household waste, but ensure they are disposed of properly.

MODE D'EMPLOI DES GUÊTRES W-HEALTH & CARE

En cas de blessure, pour l'échauffement ou la détente, ou après une activité sportive, la nouvelle guêtre W-Health & Care de Waldhausen soutient la régénération de la jambe du cheval à travers fonctions: vibrer, refroidir ou réchauffer. La guêtre W-Health & Care convient à différents domaines d'application. Elle rafraîchit les jambes après l'effort et favorise ainsi la phase de rééducation. De plus, la guêtre W-Health & Care peut également être utilisée comme support pendant et après les blessures aiguës et/ou chroniques. Cela peut accélérer le processus de guérison et prévenir ou réduire le gonflement. La guêtre W-Health & Care offre un refroidissement ou un échauffement grâce aux fonctions de réchauffement et de refroidissement. Cela peut conduire à une régénération rapide et à la prévention des blessures.

PRÉCAUTIONS AVANT UTILISATION

Veillez charger la batterie externe avant utilisation. Ensuite, placez-la dans le compartiment latéral du sac qui lui est destiné. Veillez vous assurer que la batterie externe et le pack de refroidissement sont stockés séparément l'un de l'autre. Branchez le câble de connexion USB fourni avec la batterie externe afin de pouvoir le connecter à la guêtre.

Si vous souhaitez utiliser les packs de refroidissement, placez-les dans le réfrigérateur/congélateur pendant plusieurs heures avant utilisation. Les packs de refroidissement peuvent ensuite être placés dans les compartiments prévus à cet effet à l'intérieur de la guêtre. Nous recommandons de transporter la guêtre dans le sac isotherme Waldhausen W-Health & Care. De cette façon, les packs de refroidissement sont conservés au frais pendant le transport.

Contenu de la livraison:



OU



- 1x** GUÊTRE W-HEALTH & CARE
AVEC ÉLÉMENTS DE CHALEUR
ET DE VIBRATION INTÉGRÉS

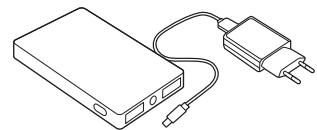


- 2x** PACKS FROIDS
(GUÊTRES DE CHEVILLE)

- 4x** PACKS FROIDS
(GUÊTRE)



- 1x** CÂBLE DE CONNEXION USB



- 1x** BATTERIE EXTERNE (5V/2A)
AVEC SAC, CÂBLE DE CHARGE-
MENT ADAPTATEUR UE AVEC
MICRO USB



- 1x** SAC ISOLANT

QUELLES SONT LES FONCTIONS DE LA GUÊTRE W-HEALTH & CARE?

La guêtre W-Health & Care a fonctions différentes. Celles-ci comprennent: refroidir, réchauffer et vibrer.

Toutes les fonctions peuvent être utilisées indépendamment les unes des autres.



¹W-HEALTH & CARE GUÊTRE

²W-HEALTH & CARE GUÊTRES DE CHEVILLE

Refroidir + vibration

Après un effort intense, en cas de gonflement ou de blessures aux tendons, la guêtre W-Health & Care peut soutenir activement le processus de guérison grâce aux deux fonctions refroidir et vibrer. La vibration aide à réaligner les fibres tendineuses et active la circulation sanguine dans la jambe du cheval. Pour cela, la fonction de vibration peut être réglée en 3 étapes.

L'utilisation des packs de refroidissement flexibles minimise le gonflement et a un effet analgésique et anti-inflammatoire. Bien évidemment, la guêtre peut également être utilisée sans le pack de refroidissement.



Niveau 1 (rouge)
Vibration
constante



Niveau 2 (blanc)
Vibration
pulsée



Niveau 3 (bleu)
Vibration
pulsée
lente

Chaleur + vibration

Les éléments chauffants sont constitués de fibres de carbone. À l'aide de la technologie spéciale de l'infrarouge lointain, la fonction de réchauffement de la guêtre peut améliorer la circulation sanguine et relâcher la tension dans les muscles, que ce soit après un effort intense, ou à l'échauffement. Les guêtres W-Health & Care peuvent être utilisées pour réchauffer et pour stimuler la circulation sanguine dans la jambe du cheval, en particulier en hiver lors de longues périodes de repos en box. Cela rend les tendons plus élastiques et peut réduire le risque de blessure. Les fonctions de vibration et de chaleur de la guêtre peuvent être régulées grâce à trois niveaux différents et peuvent ainsi être parfaitement adaptées aux besoins de votre cheval.

Alimentation par batterie avec utilisation simultanée de la fonction vibration et chaleur pendant environ 90 minutes. Les performances de la batterie peuvent varier à des températures extrêmes.



Niveau 1 (rouge)
50°



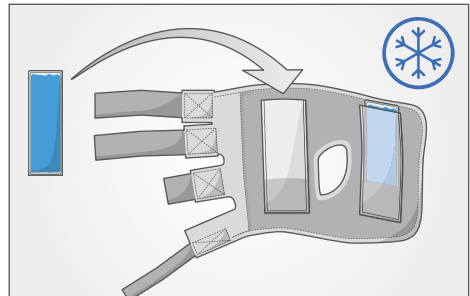
Niveau 2 (blanc)
45°



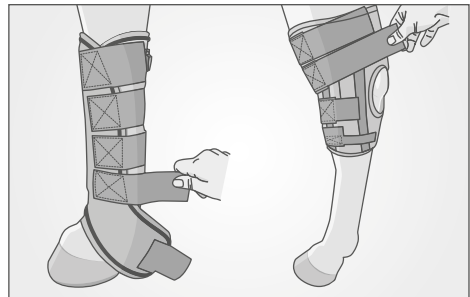
Niveau 3 (bleu)
40°

COMMENT ATTACHER LA GUÊTRE W-HEALTH & CARE?

1 Placez d'abord les packs de refroidissement dans les compartiments prévus dans la guêtre. (Cette étape n'est nécessaire que si vous souhaitez utiliser la guêtre pour refroidir les jambes du cheval. Aucun pack de refroidissement ne pénètre dans les compartiments lors du réchauffement.)



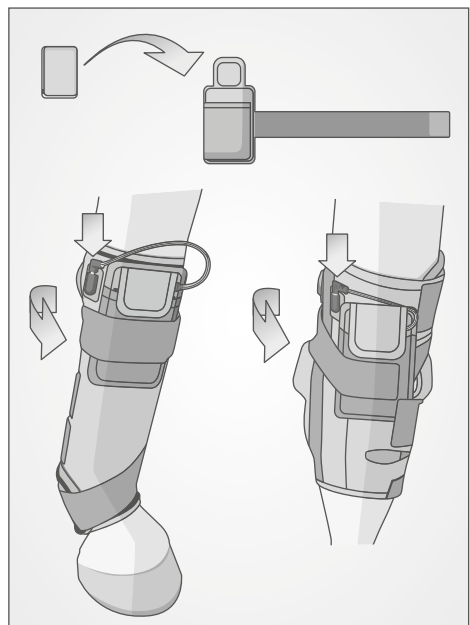
2 Fixez la guêtre à la jambe du cheval à l'aide des attaches Velcro prévues à cet effet. Assurez-vous que la guêtre ne puisse pas glisser.

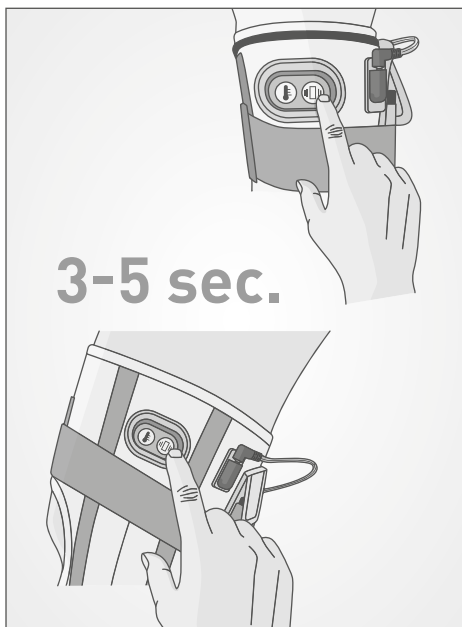


3 Rangez la batterie externe dans la poche prévue à cet effet et branchez le câble USB.

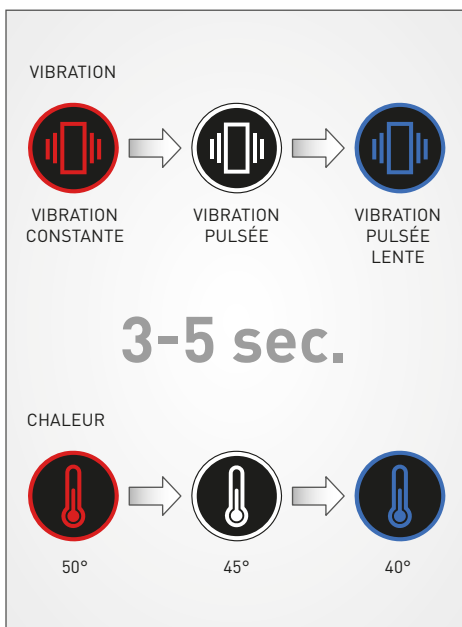
Fixez le sac avec la batterie externe à la guêtre. Il est important qu'il repose fermement sur la guêtre afin qu'il ne glisse pas ou ne se détache pas.

Connectez ensuite le câble de la batterie externe à la guêtre W-Health & Care.





4 Une fois que la guêtre a été alimentée, allumez-la grâce au bouton de vibration ou de chauffage. Veuillez sélectionner le bouton de la fonction souhaitée. Pour ce faire, le bouton doit être enfoncé pendant 3 à 5 secondes. La guêtre s'allume alors au premier niveau.



5 Pour changer le niveau, appuyez également sur la tête pendant 3 à 5 secondes, puis la guêtre passe au niveau suivant.

Pour éteindre la guêtre, appuyez sur le bouton de la fonction utilisée (bouton de vibration ou de chauffage) pendant environ 3 à 5 secondes.

UTILISATION ET DURÉE D'APPLICATION

En fonction de l'intensité et du niveau de vibration, nous recommandons d'utiliser la guêtre entre 5 et 15 minutes maximum par jambe du cheval. Lorsque vous utilisez la guêtre pour la première fois, nous vous recommandons de ne l'utiliser qu'aux niveaux 1 et 2 pour habituer le cheval et ses jambes aux vibrations. Si vous n'êtes pas sûr de l'utilisation ou de l'intensité et de la durée d'application, veuillez clarifier cela à l'avance avec votre vétérinaire ou physiothérapeute.

Veuillez utiliser la guêtre W-Health & Care uniquement sous surveillance. Veuillez utiliser la guêtre conformément aux instructions d'utilisation et respecter les consignes de sécurité et les instructions d'entretien suivantes :

Consignes de sécurité importantes

- Utiliser uniquement sous surveillance
- Utiliser uniquement au repos, pas en mouvement
- S'assurer que le cheval ne «grignote» pas la guêtre pendant l'utilisation
- S'assurer que le câble soit correctement rangé et ne tombe pas pendant l'utilisation pour éviter tout risque de blessure dû au câble
- Ne pas utiliser sur des plaies ouvertes
- Clarifier l'intensité et la durée d'utilisation avec le vétérinaire ou physiothérapeute
- Vérifier régulièrement la température de la jambe du cheval pendant l'utilisation
- Ne pas utiliser en cas d'infections

- Ne pas utiliser en cas de fracture
- Ne pas exercer de pression sur la guêtre, car elle contient des éléments électroniques sensibles
- Ne jamais chauffer des packs de refroidissement
- Pour chevaux uniquement

Les guêtres W-Health & Care ont été développées pour soutenir le cheval après un effort intense ou en cas de blessures en phase de rééducation et pour minimiser le gonflement. Les guêtres ne sont pas un dispositif médical.

Consignes d'entretien importantes

- Ne pas mettre en contact avec l'humidité
- Ne pas laver, en raison des éléments électroniques présents dans la guêtre. La guêtre peut être nettoyée avec une brosse
- Ne pas plier, tordre ou laisser tomber
- Stocker dans un endroit sec, ne pas exposer à des températures extrêmes ou à d'autres influences environnementales
- N'utilisez pas de batteries ou batteries externes endommagées

Indications pour le recyclage



Tous les appareils électroniques et batteries doivent être jetés séparément. Ne jetez pas ces appareils avec les ordures ménagères et assurez-vous qu'ils soient correctement éliminés.





WALDHAUSEN

DIE GANZE WELT DES REITSPORTS

WALDHAUSEN GmbH & Co. KG

Von-Hünefeld-Str. 53

50829 Köln | Germany

